

1. Einsatzzweck

Damit wird jede Spiellandschaft zum idyllischen Wäldchen!
Die Baumkronen bestehen aus Gummimischungen in den Farben der Jahreszeiten und können zu unterschiedlichen Kombinationen aus Kronengröße und Stammhöhen zusammengestellt werden.
So bieten sie vielfältige gestalterische Möglichkeiten.

2. Werkstoff

Baumkrone

Gummigranulat: Kern: Gummi-Recyclinggranulat

Deckschicht: EPDM Gummigranulat

Bindemittel: MDI Polyurethan

Stamm

Recycling Gummigranulat, MDI Polyurethan

3. Produktdesign



Farbkombination Baumkrone

EPDM Farbe: grün RAL 6021

Leuchtgrün RAL 6017



Dieses Datenblatt unterliegt keinem Änderungsdienst. Alle Angaben ohne Gewähr.
Die jeweils gültige Version finden Sie unter www.kraiburg-relastec.com/euroflex

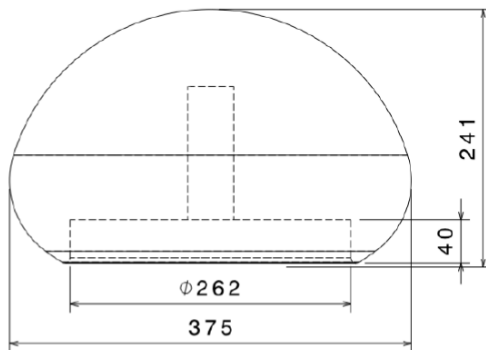
Seite 1 von 3

EPDM Mischungen

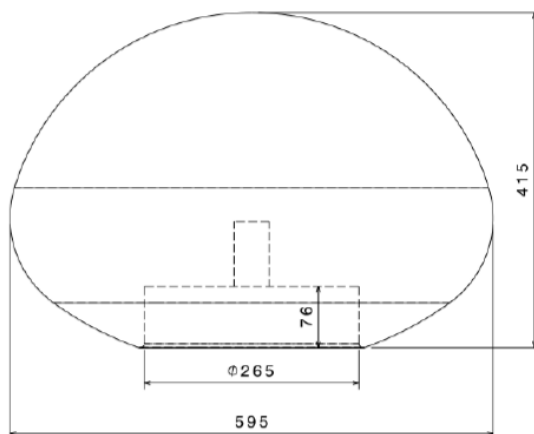


4. Abmessungen:

Baumkrone kleiner Durchmesser 375mm
Gewicht: ca. 39kg



Baumkrone großer Durchmesser 595mm
Gewicht: ca. 63kg



Dieses Datenblatt unterliegt keinem Änderungsdienst. Alle Angaben ohne Gewähr.
Die jeweils gültige Version finden Sie unter www.kraiburg-relastec.com/euroflex

Stamm Farbe rot

Höhe x Durchmesser: 50 cm x 25,5 cm (inkl. Bodenhülse) Gewicht ca. 20 kg
40 cm x 25,5 cm (inkl. Bodenhülse) Gewicht ca. 16 kg
30 cm x 25,5 cm (inkl. Bodenhülse) Gewicht ca. 13 kg
20 cm x 25,5 cm (inkl. Bodenhülse) Gewicht ca. 8 kg
Maßtoleranzen: +/- 0,8%

Zubehör separat zu bestellen:

Metallrohr:

- für Baumkrone 595 mm: 75 cm Länge
- für Baumkrone 375 mm: 40 cm (bei Stammhöhe bis 300 mm), 75 cm (ab Stammhöhe 400 mm)

optional mit Eindrehhülse und Klebekartusche, je nach Untergrund

5. Produktprüfungen

Das Produkt entspricht den Anforderungen des Gerätesicherheitsgesetzes und wurde geprüft auf Konformität gemäß VO (EG) 1907/2006 SVHC Liste und Anhang XVII /

Fertigungsstättenbesichtigung

EPDM Tests:

Brandklasse: Cfl-s1 DIN EN 13501-1:2010

Härte: 62+5 Shore A

Migration bestimmter Elemente: EN 71-3

6. Verlegeanleitung

Der Untergrund muss eben sein. Die Verlegung der Designelemente kann direkt auf einen ungebundenen oder gebundenen Unterbau erfolgen.

Weitere Informationen entnehmen Sie bitte der Verlegeanleitung.